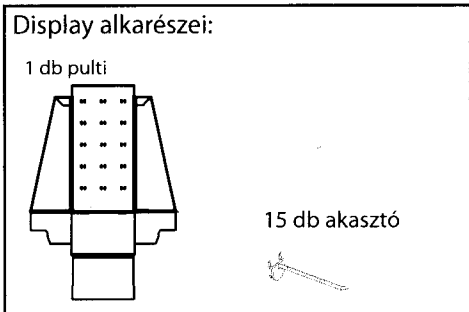
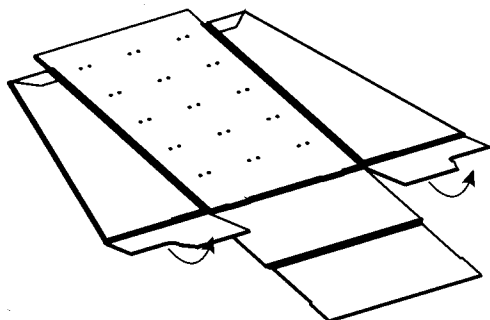


HYDERON pulti display - összeállítási útmtató



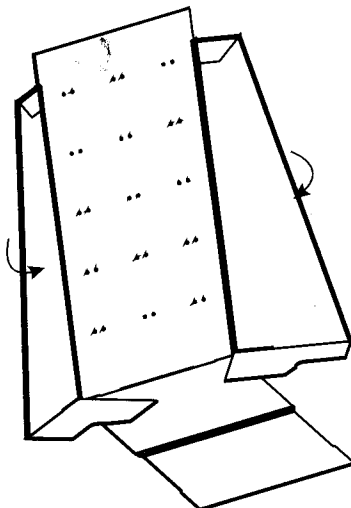
Display összeszerelése:

1.



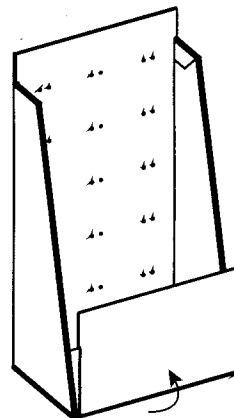
Kezdjük el felhajtani a pulti oldalain levő füleket.

2.



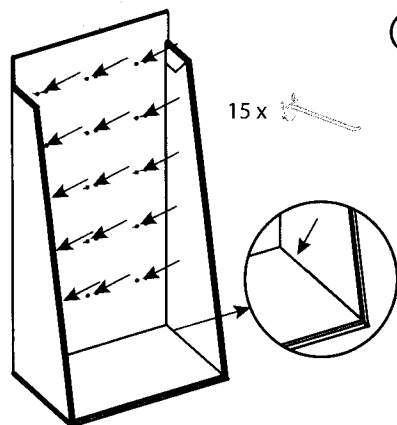
Hajtsuk fel a pulti hátulját (állítsuk talpra a pultit) és hajtsuk be az oldalait.

3.



Kezdjük el felhajtani a pulti alsó fülét.

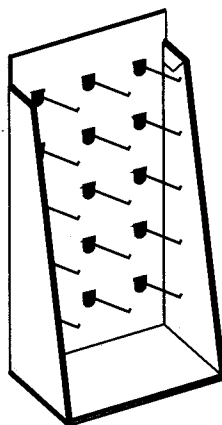
4.



Pattintsuk be a pulti alsó fülén levő kis füleket a pulti oldalán levő kivágásokba.

Akassztuk be az akasztókat a pultiba úgy, hogy a két kampót áttűzzük a lyukakon, a szűrős részét az akasztónak pedig átszűrjük a papíron.

5.



Elkészült a display.